



Vor der Inbetriebnahme muss diese Anleitung unbedingt durchgelesen werden.



**Diese Montageanleitung ist gültig für Fächersegel O-Fan/
mit verschiedenen Massen und Öffnungswinkeln**

Irrtümer und technische Änderungen sind vorbehalten.

Radius übernimmt keinerlei Haftung bei Fehlbedienung oder nicht bestimmungsgemäsem Gebrauch der Produkte.

Radius wird zum Zeitpunkt der Lieferung defekte Produkte im Rahmen der Garantiebestimmungen ersetzen bzw. reparieren.

Darüber hinaus übernimmt Radius keine Haftung. Konstruktionsänderungen vorbehalten. Es gelten unsere AGBs.

Inhaltsverzeichnis:

1	Sicherheitsanforderungen	3
1.1	Symbol- und Hinweiserklärungen	3
1.2	Allgemeine Sicherheitshinweise	3
1.3	Verwendung der Fächersegel	3
2	Lieferumfang	4
2.1	Kundenseitige Leistung	4
2.2	Optionen	4
3	Montage	5
3.1	Werkzeuge und Hilfsmittel	5
3.2	Windverträglichkeit	5
3.3	Standard-Montagen	6
3.4	Verschiedene Typen	7
3.5	Montagehöhe bei senkrechtem Versorgen	8
3.6	Befestigung	8
3.7	Standard-Halter optimal (im Preis nicht inbegriffen)	9
3.8	Einstellen Widerstand	11
3.9	Nützliche Hinweise	12

1 Sicherheitsanforderungen

1.1 Symbol- und Hinweiserklärungen



Warnung

Warnung vor gefährlicher Situation;
mögliche Folgen: Tod oder schwerste Verletzungen.



Vorsicht

Achtung vor gefährlicher Situation;
mögliche Folgen: leichte oder geringfügige Verletzungen.



Achtung

Hinweis vor schädlicher Situation;
mögliche Folgen: Das Produkt oder etwas in seiner Umgebung
kann geschädigt werden.



Allgemeine Hinweise

Hinweise/Informationen, die für die Funktion oder die Bedienung wichtig
sind oder die eine leichtere Bedienung oder Montage ermöglichen.

1.2 Allgemeine Sicherheitshinweise

Die Sicherheitsvorschriften bilden zusammen mit den technischen Informationen für Montage und Bedienung die Grundlage für den gefahrlosen Gebrauch der Fächersegel. Sie sind vor Montage und Gebrauch der Fächersegel zur Kenntnis zu nehmen, zu befolgen und für späteren Bedarf aufzubewahren.



Eine Missachtung von Sicherheitsvorschriften und Anweisungen der Montage und Bedienungsanleitung kann gravierende Schäden an Personen und Material zur Folge haben, für welche der Hersteller ausdrücklich jede Haftung oder Gewährleistungspflicht wegbedingt!



Bei auffrischendem Wind oder nahenden Sturmböen ist das Fächersegel zu schliessen. Unbeaufsichtigte Fächersegel dürfen nicht geöffnet bleiben. Überraschend auftretender Starkwind könnte gravierende Schäden verursachen.



Umbauten bzw. Veränderungen am Fächersegel sind verboten!

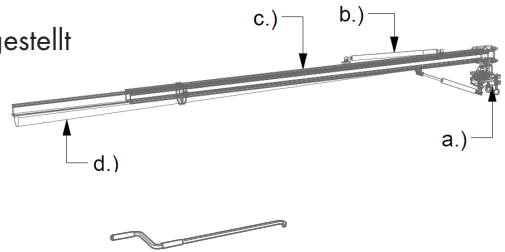
1.3 Verwendung der Fächersegel

Das Fächersegel ist ausschliesslich als Sonnenschutz zu verwenden. Die Windfestigkeit des aufgespannten Fächers ist begrenzt und die Angaben darüber setzen eine Montage gemäss der Anleitung voraus.

2 Lieferumfang

1. Sonnenschutz O-Fan®

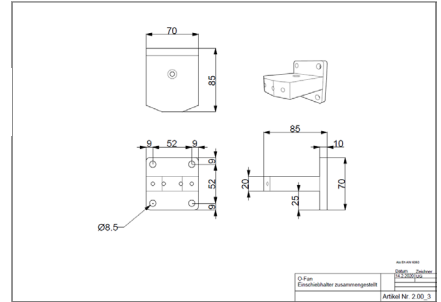
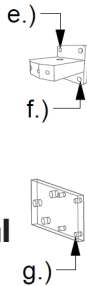
- a.) Kugelhalter komplett zusammengestellt
- b.) Gasdruckfeder
- c.) Aluprofile eloxiert,
optional pulverbeschichtet
- d.) Leichtes faltbares Textil



2. Handkurbel

3. Eischiebhalter Alu Natur eloxiert

- e.) Inbuss-Schrauben A2
8 x 20 mm 4 Stk.
- f.) Unterlagscheiben A2
Durchmesser 8 mm 4 Stk.



4. Standard- Halter Optional

- (siehe unter Standard- Halter)
- g.) Befestigungsmaterial bauseits



Bei Montage auf Holz, Metall, sowie Häuser mit verputzten und / oder isolierten Wänden lassen Sie sich von Facharbeiter, Statiker oder Architekten beraten.

2.1 Kundenseitige Leistung

- Montagevorrichtung siehe unter Standard-Halter (Kapitel 3.7), wenn kein passender Halter geeignet ist, einen demensprechenden Halter bei einem Schlosser / Metallbauer anfertigen lassen
- Bauseitiges Montagematerial (Maschinen, Werkzeuge, Hülsen, Schrauben, wenn nötig spezielle Halter)
- Montage des Fächersegels

2.2 Optionen

- Schutzhülle
- Montagevorrichtung siehe unter verschiedene Standard-Halter

3 Montage

- Für die Montage werden bis zu zwei Erwachsene benötigt
- Alle Schrauben, Muttern, gut sitzend festziehen
- Passen Sie während der Montage auf Ihren Körper auf (insbesondere Finger, Augen, Gesicht)
- Falls Sie Schwierigkeiten bei der Montage haben, kontaktieren Sie eine Fachfirma in ihrer Gegend

3.1 Werkzeuge und Hilfsmittel



Inbusschlüssel – 8



Wasserwaage



Messband



Stift



Bohrmaschine und der Montageart entsprechende Bohrer

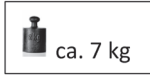


3.2 Windverträglichkeit

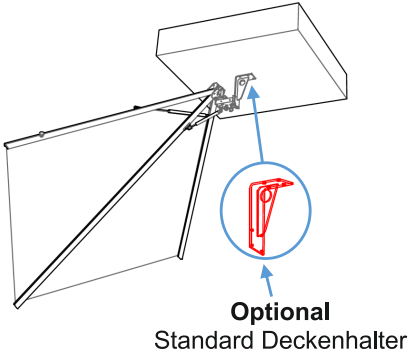


- Bei auffrischendem Wind bei maximal 30 km/h das Fächersegel schliessen.
- Stoff im geschlossenen Zustand nicht flattern lassen.
- Mit Stoffexpander sichern.

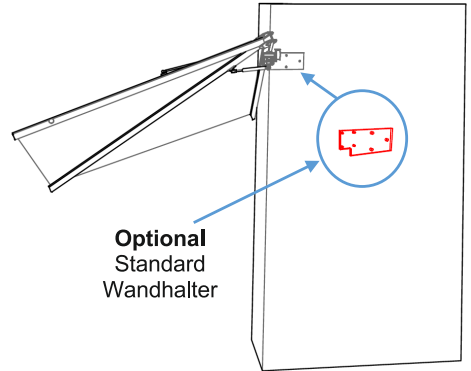
3.3 Standard-Montagen



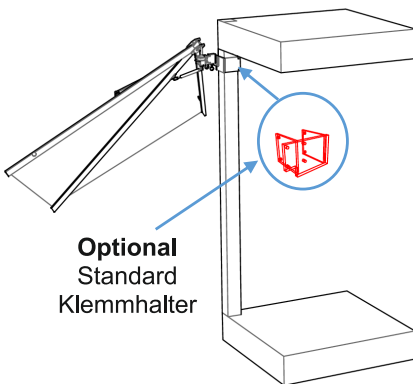
Deckenmontage



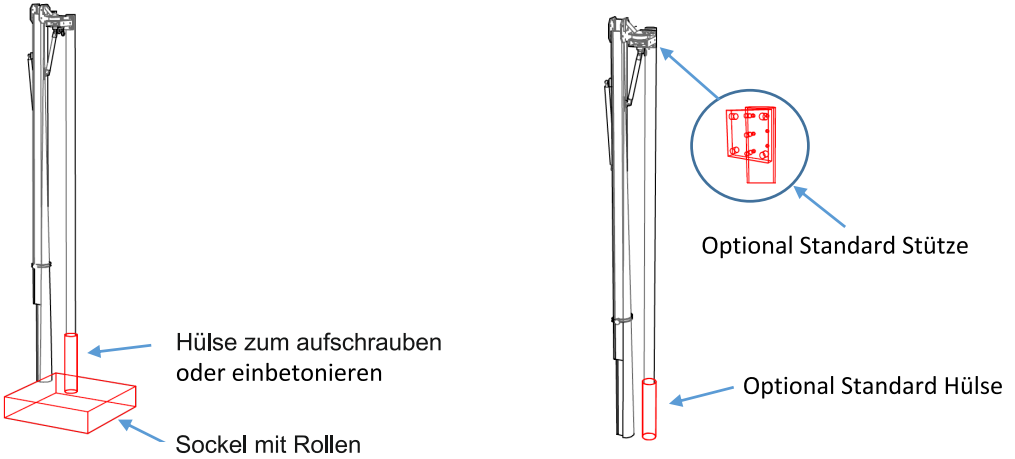
Wandmontage



Montage an bauseitiger Vierkantstütze

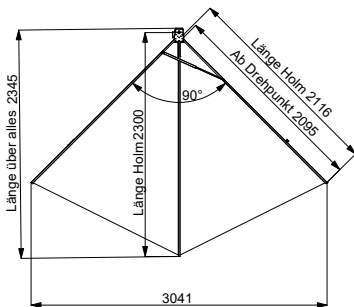


Optionale Standard-Stütze mit Zubehör

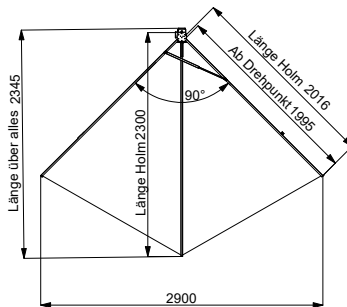


3.4 Verschiedene Typen

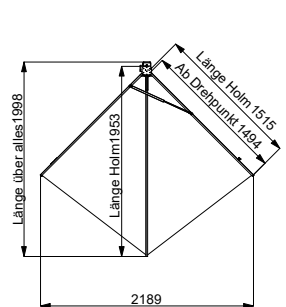
Typ 210/230



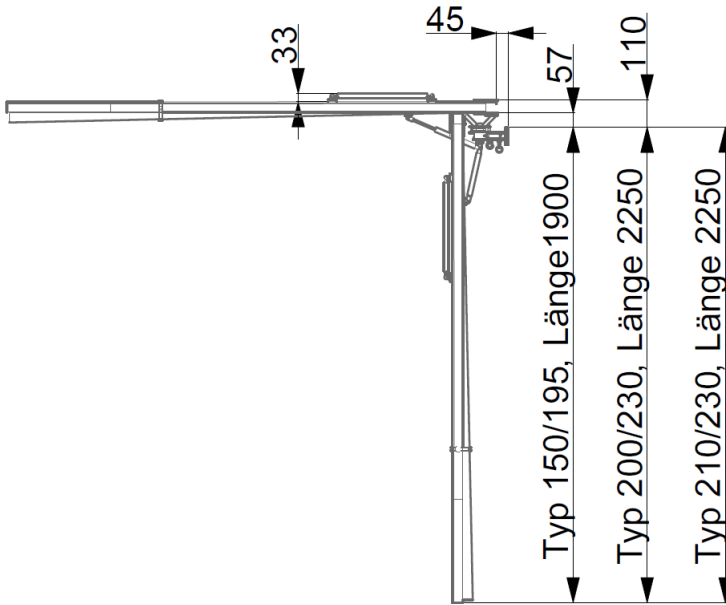
Typ 200/230



Typ 150/195

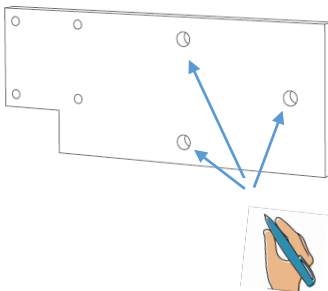


3.5 Montagehöhe bei senkrechtem Versorgen

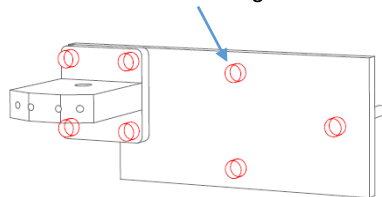


3.6 Befestigung

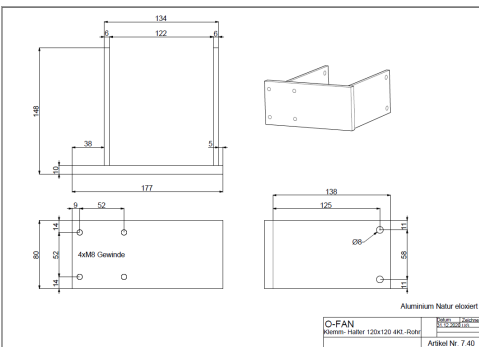
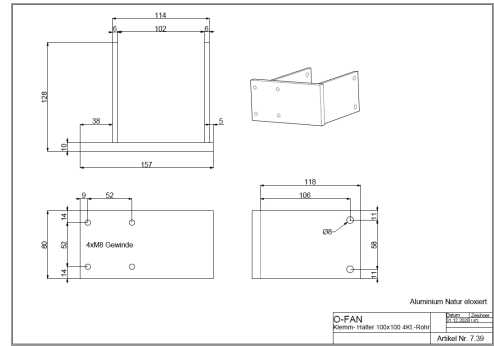
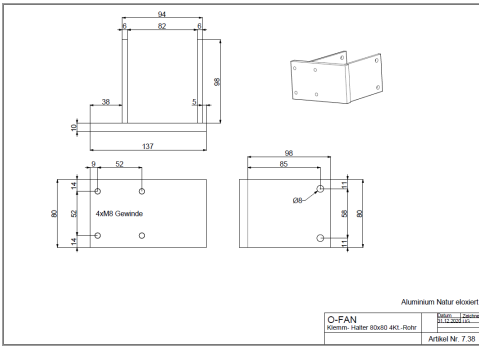
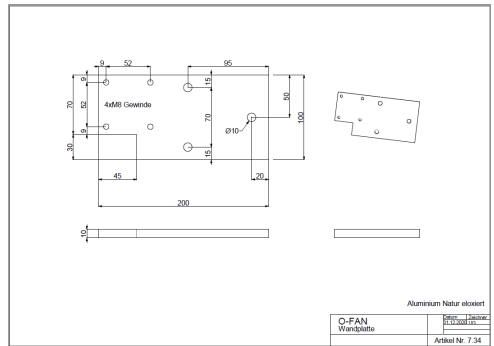
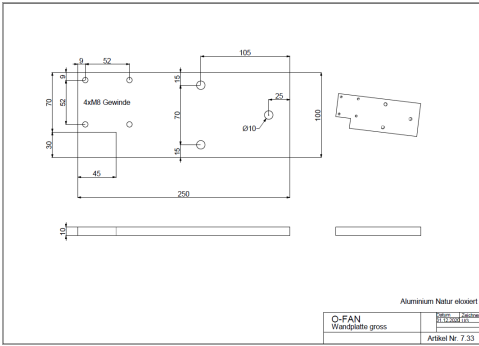
1. Anzeichnen

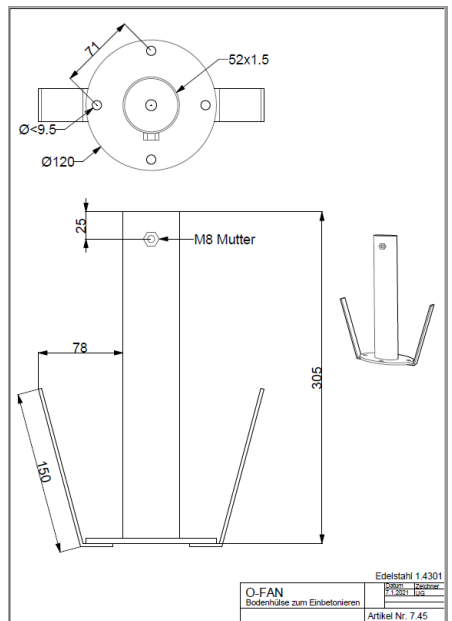
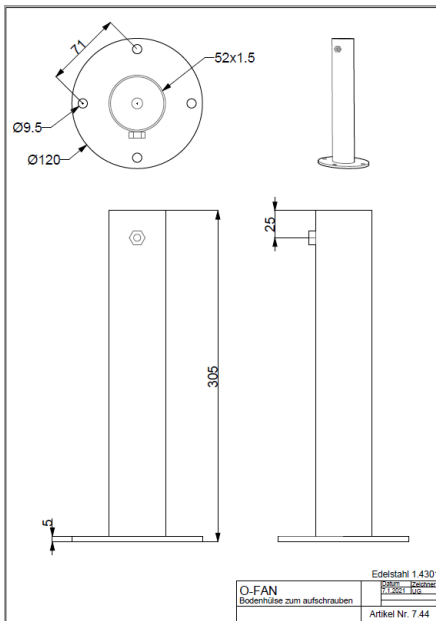
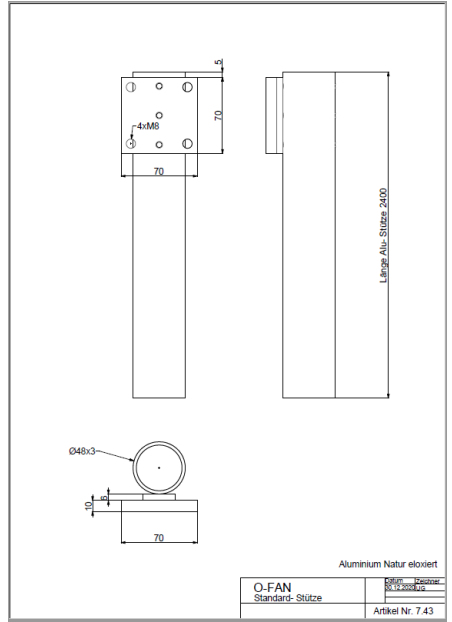
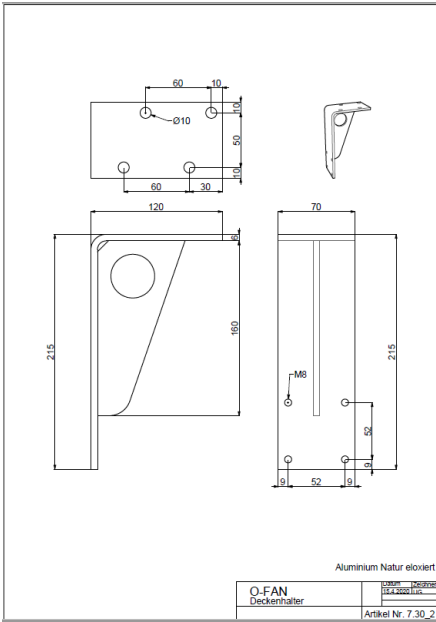


2. Sämtliche Schrauben gut sitzend festziehen

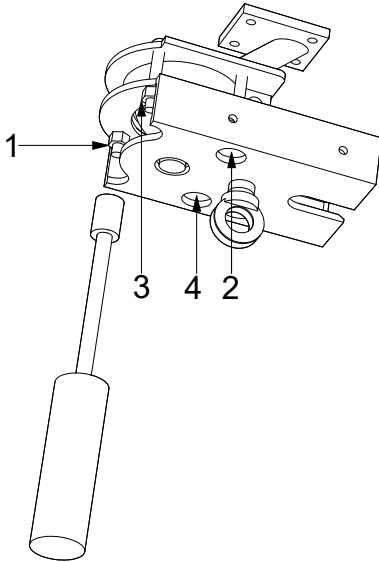


3.7 Standard-Halter Optional (im Preis nicht inbegriffen)





3.8 Einstellen Widerstand

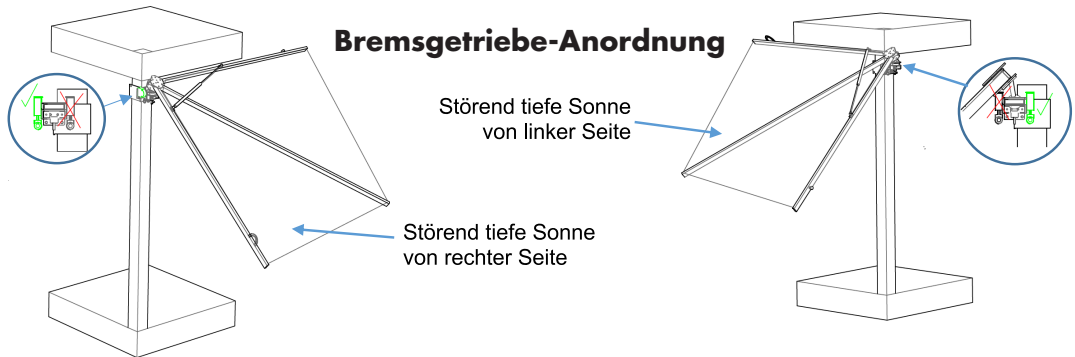


Wenn sich das Fächersegel O-Fan entweder zu streng oder zu leicht bewegen lässt, besteht die Möglichkeit, beim Kugelhalter den Widerstand einzustellen.

- **Widerstand verringern:**
Die 4 Stk. Schraubenmuttern mit einem 10 mm Innensechskantschlüssel lösen (links drehen). Die Reihenfolge 1, 2, 3, 4, wie auf dem Bild gezeigt, vornehmen.
- **Widerstand verstärken:**
Die 4 Stk. Schraubenmuttern mit einem Innensechskantschlüssel 10 mm anziehen (rechts drehen). Die Reihenfolge 1, 2, 3, 4, wie auf dem Bild gezeigt, vornehmen.

In der Regel reicht pro Durchführung eine kleine Korrektur.

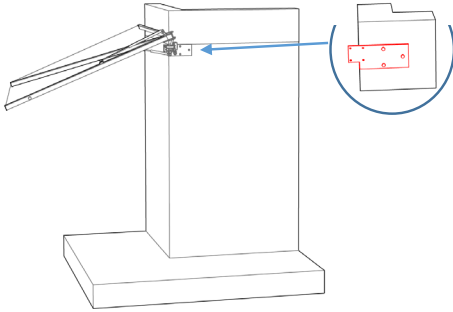
3.9 Nützliche Hinweise



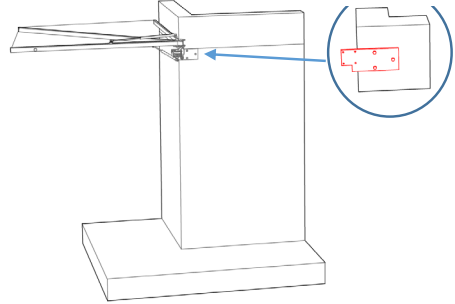
Wenn mehrheitlich tiefe störende Sonne von der rechten Seite scheint, empfehlen wir das Bremsgetriebe auf der linken Seite zu wählen.

Wenn mehrheitlich tiefe störende Sonne von der linken Seite scheint, empfehlen wir das Bremsgetriebe auf der rechten Seite zu wählen.

Schwenken ums Eck / Überstand Halter



Mit mindestens 45 mm Überstand des Halters ist es möglich, das offene Fächersegel mit mindestens 20° Neigung ums Eck zu drehen.



Mit mindestens 70 mm Überstand des Halters ist es möglich, das offene Fächersegel waagrecht ums Eck zu drehen.

Weitere nützliche Hinweise

Bei unerwarteten Vorkommnissen, gehen Sie bitte gemäss folgender Anleitung vor:

- Fächersegel geht etwas streng beim Schliessen (zusammendrücken).
Lösung: Drücken Sie zuerst die rechte Hälfte des O-Fan zusammen.
- Das Heben, Neigen, Schwenken lassen sich nicht bremsen.
Lösung: Drehen Sie mit dem Bedienungsstock an der Bremsöse Richtung «CLOSE». Wenn vorher länger in die Falsche Richtung gedreht wurde braucht es bis zu 70 Umdrehungen Richtung «Close» um die gewünschte Bremswirkung wieder zu haben.
- Wegnehmen / umpositionieren des O-Fan geht mühsam oder gar nicht.
Lösung: The Break (die Bremse) Richtung «Close» anziehen, danach das Fächersegel parallel in die Halterung ein oder aus schieben. Sichern nach Betriebsanleitung.
- Beim Wegnehmen / Umpositionieren erstreckt sich die Gasdruckfeder auf die volle Länge.
Lösung: Vor dem Wegnehmen The Breake Richtung «Close» anziehen.
- Die Gasdruckfeder des Neigens ist auf die volle Länge ausgefahren, das Fächersegel kann nicht wie gewohnt vom Boden in die Halterung geschoben werden.
Lösung: Eine Leiter mit genügender Absicherung wählen, den O-Fan horizontal in den Halter reinschieben. Sichern nach Betriebsanleitung.