



Vor der Inbetriebnahme muss diese Anleitung unbedingt durchgelesen werden.



Diese Bedienungsanleitung ist gültig für Fächermarkisen O-Fan mit verschiedenen Massen und Öffnungswinkeln

Irrtümer und technische Änderungen sind vorbehalten.

Radius übernimmt keinerlei Haftung bei Fehlbedienung oder nicht bestimmungsgemäsem Gebrauch der Produkte.

Radius wird zum Zeitpunkt der Lieferung defekte Produkte im Rahmen der Garantiebestimmungen ersetzen bzw. reparieren.

Darüber hinaus übernimmt Radius keine Haftung. Konstruktionsänderungen vorbehalten. Es gelten unsere AGBs.

Inhaltsverzeichnis:

	5 Nützliche Hinweise	2
1	Sicherheitsanforderungen	3
	1.1 Symbol- und Hinweiserklärungen	3
	1.2 Allgemeine Sicherheitshinweise	3
	1.3 Verwendung der Fächermarkise	3
2	Betriebsanleitung	4
	2.1 Sonnenschutz in Halterung einschieben	4
	2.2 Öffnen und Ausrichten des O-Fan	5
	2.3 Schliessen des O-Fan	6
	2.4 Umpositionieren des Fächersegels O-Fan	7
3	Windverträglichkeit	8
4	Einstellen Widerstand	8

5 Nützliche Hinweise

Bei unerwarteten Vorkommnissen, gehen Sie bitte gemäss folgender Anleitung vor:

- Fächersegel geht etwas streng beim Schliessen (zusammendrücken).
Lösung: Drücken Sie zuerst die rechte Hälfte des O-Fan zusammen.
- Das Heben, Neigen, Schwenken lassen sich nicht bremsen.
Lösung: Drehen Sie mit dem Bedienungsstock an der Bremsöse Richtung «CLOSE». Wenn vorher länger in die falsche Richtung gedreht wurde braucht es bis zu 70 Umdrehungen Richtung «Close» um die gewünschte Bremswirkung wieder zu haben.
- Wegnehmen / umpositionieren des O-Fan geht mühsam oder gar nicht.
Lösung: The Break (die Bremse) Richtung «Close» anziehen, danach das Fächersegel parallel in die Halterung ein oder aus schieben.
Sichern nach Betriebsanleitung.
- Beim Wegnehmen / Umpositionieren erstreckt sich die Gasdruckfeder auf die volle Länge.
Lösung: Vor dem Wegnehmen The Breake Richtung «Close» anziehen.
- Die Gasdruckfeder des Neigens ist auf die volle Länge ausgefahren, das Fächersegel kann nicht wie gewohnt vom Boden in die Halterung geschoben werden.
Lösung: Eine Leiter mit genügender Absicherung wählen, den O-Fan horizontal in den Halter reinschieben. Sichern nach Betriebsanleitung.

1 Sicherheitsanforderungen

1.1 Symbol- und Hinweiserklärungen



Warnung

Warnung vor gefährlicher Situation;
mögliche Folgen: Tod oder schwerste Verletzungen.



Vorsicht

Achtung vor gefährlicher Situation;
mögliche Folgen: leichte oder geringfügige Verletzungen.



Achtung

Hinweis vor schädlicher Situation;
mögliche Folgen: Das Produkt oder etwas in seiner Umgebung
kann geschädigt werden.



Allgemeine Hinweise

Hinweise/Informationen, die für die Funktion oder die Bedienung wichtig
sind oder die eine leichtere Bedienung oder Montage ermöglichen.

1.2 Allgemeine Sicherheitshinweise

Die Sicherheitsvorschriften bilden zusammen mit den technischen Informationen für Montage und Bedienung die Grundlage für den gefahrlosen Gebrauch der Fächermarkise. Sie sind vor Montage und Gebrauch der Fächermarkise zur Kenntnis zu nehmen, zu befolgen und für späteren Bedarf aufzubewahren.



Eine Missachtung von Sicherheitsvorschriften und Anweisungen der Montage und Bedienungsanleitung kann gravierende Schäden an Personen und Material zur Folge haben, für welche der Hersteller ausdrücklich jede Haftung oder Gewährleistungspflicht wegbedingt!



Bei auffrischendem Wind oder nahenden Sturmböen ist die Fächermarkise zu schliessen. Unbeaufsichtigte Schirme dürfen nicht geöffnet bleiben. Überraschend auftretender Starkwind könnte gravierende Schäden verursachen. Umbauten bzw. Veränderungen an der Fächermarkise sind verboten!



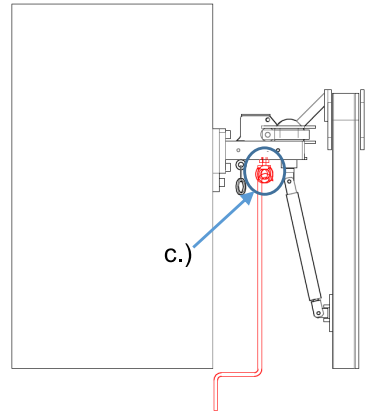
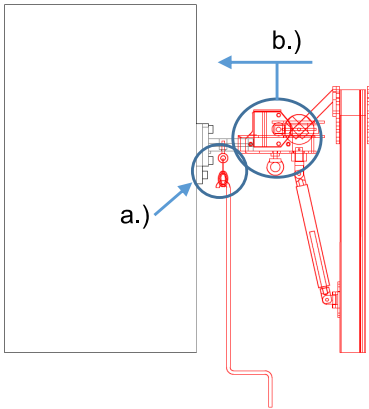
1.3 Verwendung der Fächermarkise

Die Fächermarkise ist ausschliesslich als wetterbeständiger Sonnenschutz zu verwenden. Die Windfestigkeit des aufgespannten Fächers ist begrenzt und die Angaben darüber setzen eine Montage gemäss der Anleitung voraus.

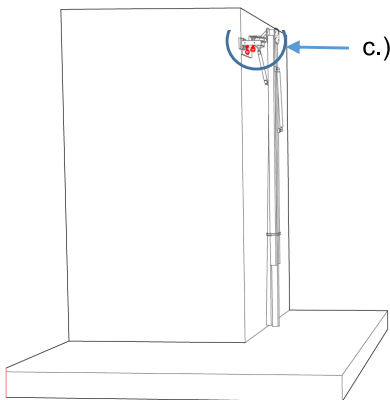
2 Betriebsanleitung

2.1 Sonnenschutz in Halterung einschieben

- a.) Handkurbel in Rasterbolzen Ring zum Beschweren einhängen
- b.) Fächersegel einschieben und leicht bewegen bis «klick» einrastet
- c.) Handkurbel in Ringschraube einhängen und leicht anziehen bis das Fächersegel fest sitzt

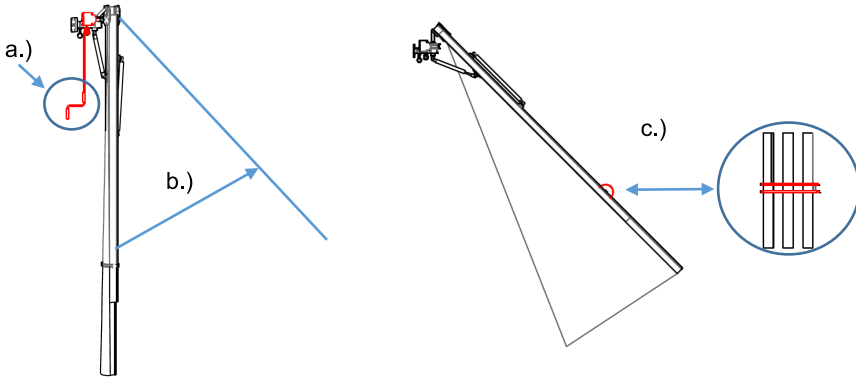


- d.) Fächersegel prüfen ob fest in der Halterung sitzt!

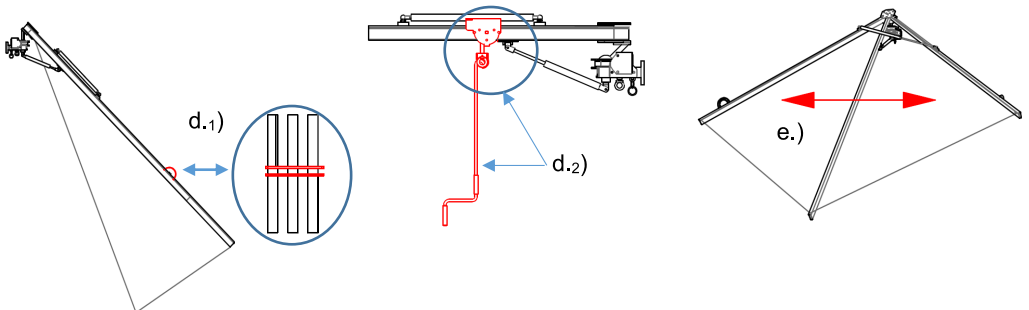


2.2 Öffnen und Ausrichten des O-Fan

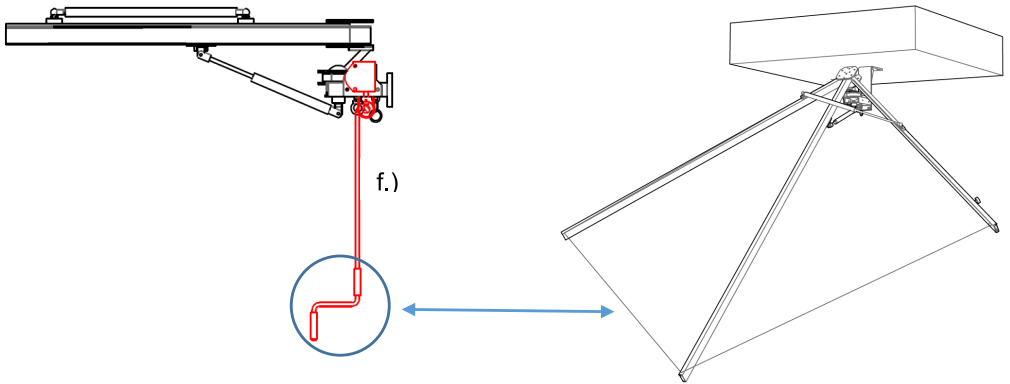
- a.) Omega-Bremse des Fächersegels mit Kurbel lösen.
 - ▶ Bremsgetriebe Seite rechts, zum Lösen links drehen!
 - ▶ Bremsgetriebe Seite links, zum Lösen rechts drehen!
- b.) Den Sonnenschutz von Hand in die gewünschte Stellung bringen.
- c.) Den Stoffexpander, welcher den Stoff hält, lösen.
Textil rollt sich von selbst aus.



- d.1) Den Holmexpander lösen, Fächersegel beginnt sich dank der Gasdruckfeder selbst zu öffnen.
- d.2) Bei Ausführung mit Kurbelantrieb erfolgt das Öffnen durch Kurbeln.
- e.) Mit den Händen das Fächersegel aufgleiten lassen und sicherstellen, dass sich im Bereich des Öffnens keine Personen oder Hindernisse befinden.

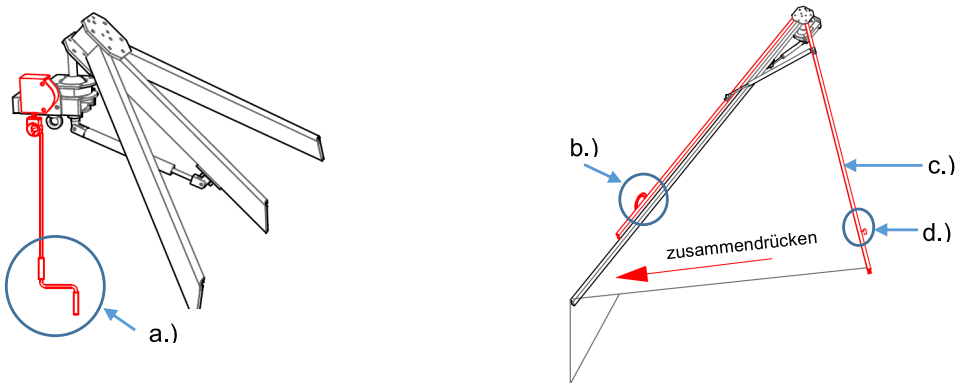


- f.) Omega-Bremse am Kugelgelenk mit der Kurbel handfest anziehen, um den das Fächersegel an der gewünschten Position zu Halten
- ▶ Bremsgetriebe Seite rechts, zum Bremsen «Close» rechts drehen!
 - ▶ Bremsgetriebe Seite links, zum Bremsen «Close» links drehen!

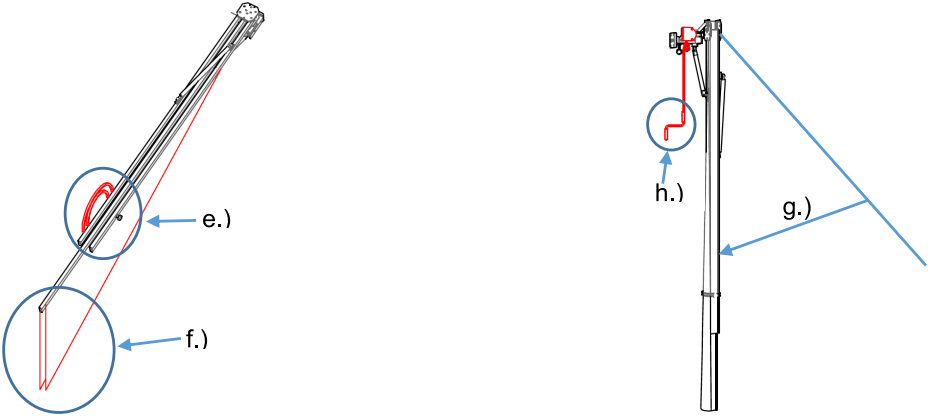


2.3 Schliessen des O-Fan

- a.) Omega- Bremse lösen und das Fächersegel schräg stellen
- b.) Mit linker Hand zusammendrücken und halten
- c.) Mit rechter Hand zusammendrücken
- d.) Holmexpander fixieren

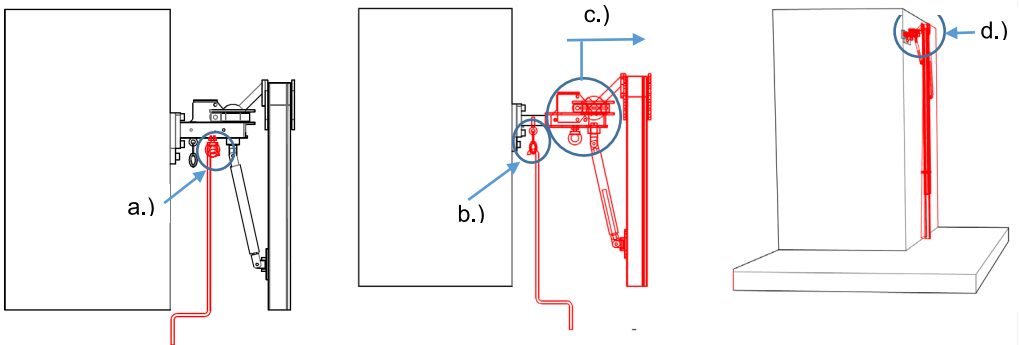


- e.) Stoffexpander fixieren
- f.) Stoff einrollen
- g.) Fächersegel in die Parkposition bringen
- h.) Die Omega- Bremse handfest anziehen



2.4 Umpositionieren des Fächersegels O-Fan

- a.) Ringschraube mittels Handkurbel lösen
- b.) Handkurbel in Ring einhängen
- c.) Fächersegel gesichert, gebremst entfernen
- d.) Trocken versorgen oder an einem anderen gesicherten Ort verwenden



3 Windverträglichkeit



- Bei auffrischendem Wind bei maximal 30 km/h das Fächersegel schliessen.
- Stoff im geschlossenen Zustand nicht flattern lassen.
- Mit Stoffexpander sichern.

4 Einstellen Widerstand

Wenn sich das Fächersegel O-Fan entweder zu streng oder zu leicht bewegen lässt, besteht die Möglichkeit, beim Kugelhalter den Widerstand einzustellen.

- Widerstand verringern: Die 4 Stk. Schraubenmutter mit einem 10 mm Innensechskantschlüssel lösen (links drehen). Die Reihenfolge 1, 2, 3, 4, wie auf dem Bild gezeigt, vornehmen.
- Widerstand verstärken: Die 4 Stk. Schraubenmutter mit einem Innensechskantschlüssel 10 mm anziehen (rechts drehen). Die Reihenfolge 1, 2, 3, 4, wie auf dem Bild gezeigt, vornehmen.

In der Regel reicht pro Durchführung eine kleine Korrektur.

