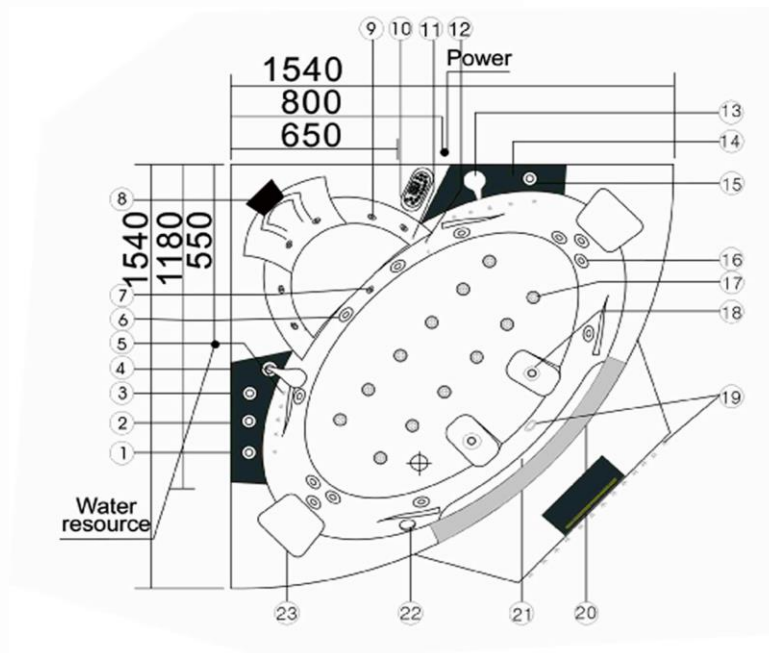


Bedienungsanleitung Vichy Dream SPA 070



Legende Steuerung

- 1 – Ein- und Ausschalter (rote LED leuchtet immer, wenn Strom anliegt)
- 2 – Wassertemperatur erhöhen
- 3 – Massagepumpe 1 Ein- und Ausschalten
- 4 – Massagepumpe 2 Ein- und Ausschalten
- 5 – Wassertemperatur senken
- 6 – Heizung Ein- und Ausschalten
- 7 – Luftgebläse Ein- und Ausschalten (Blower)
- 8 – Lautstärke der Musik senken
- 9 – Lautstärke der Musik erhöhen
- 10 – Umschalter für Radio oder Aux Anschluss sowie Ausschalten der Musik
- 11 – Sender Suche minus
- 12 – Sender Suche plus
- 13 – Automatischer Sendersuchlauf und Speicherung (3 Sekunden lang drücken)
- 14 – LED-Beleuchtung Ein- und Ausschalten
- 15 – Ozongenerator Ein- und Ausschalten



Legende Whirlwanne

- 1 – Luftregler für linken Sitz (Rückenjets)
- 2 – Umschaltung Wasser zwischen Brause und Wasserfall etc.
- 3 – Wasser ein- und ausschalten sowie Warm und Kalt Einstellung
- 4 – Duschbrause mit Flex-Schlauch
- 5 – Glasfaser Lämpchen (Perimeter Beleuchtung)
- 6 – Rücklauf Leitung
- 7 – Einlauf des Ozongenerators
- 8 – Wasserfall zum Befüllen der Whirlwanne
- 9 – Jets vom Ecksitz
- 10 – Steuergerät gemäss Legende Oben
- 11 – Oberer Wasserstands Sensor
- 12 – Wassertemperatur-Sensor
- 13 – Steinfläche für Getränke etc.
- 14 – Echtstein Deko-Platten
- 15 - Luftregler für rechten Sitz (Rückenjets)
- 16 – Jets vom rechten Sitz
- 17 – Luft-Jets vom Gebläse (Blower)
- 18 – Akupunktur-Jets
- 19 – UW LED-Beleuchtung (Mehrfarbig)
- 20 – Handgriff und Glasschutz-Element
- 21 – Glasscheibe
- 22 – Abfluss Drehregler zum Öffnen des Badewannen-Abflusses
- 23 – Kopfstützen

Installations- Hinweise

Das Gerät darf nur durch einen qualifizierten Sanitär Installateur angeschlossen werden.

Der elektrische Anschluss muss durch einen qualifizierten Elektriker vorgenommen werden. Es ist zwingend ein entsprechender Fi Schutzschalter zu verwenden. Der Hersteller empfiehlt ausserdem einen Geräteschalter mit welchem der Strom zum Gerät nur bei der Benutzung eingeschaltet wird. (Seit 2015 ist dies in der Schweiz eine staatliche Vorgabe bei Whirlpools).

Dieses Gerät benötigt folgenden Stromanschluss: 230V / 20A
Alternativ kann 2 x 230V / 16A verwendet werden. Hierfür wird im Steuergerät durch den Installateur ein 20A Relais eingebaut. Es gibt genug Platz hierfür und ist rasch erledigt. Das Relais erhält dann die Steuerbefehle vom originalen Heizungsausgang. Die Heizung wird dort abgehängt und am Ausgang des Relais angeschlossen. Das Relais wird die zweite 230V / 16A Zuleitung verwenden. So läuft das Gerät 2 Phasig mit je 230V. Dieser Umbau hat keinen Einfluss auf die Herstellergarantie.

Allgemeine- Hinweise

Die Luftregler 1 und 15 können von null bis voll aufgedreht werden. Sie verändern jeweils die Massage-Stärke der beiden Sitze. Diese Luft wird nicht von einem Motor geliefert, sondern durch den Venturi-Effekt der Wasserpumpe angesogen und verstrudelt.

Der Heizungsschalter 6 dient zum ein- und ausschalten der eingebauten Heizung. Damit die Heizung funktionieren kann, muss zeitgleich auch die Massage eingeschaltet werden. Sonst kann das Wasser nicht zirkulieren und die Heizung lässt sich nicht einschalten. Die beiden Temperaturregler 2 Warm und 5 Kalt werden zum Einstellen der gewünschten Wassertemperatur verwendet. Im Display wird die gewählte Temperatur angezeigt. Der Pool kann nur heizen und nicht auch kühlen. Es ist nicht sinnvoll kaltes Wasser in den Pool zu füllen um es dann mittels der Heizung aufzuwärmen. Der Boiler macht dies energieeffizienter.

Mit der **Taste 7** können Sie das Luftgebläse ein- und ausschalten (Luft Jets am Boden). Die **Tasten Nr. 8 – 13** sind nur für die integrierte Musikanlage. Wenn Sie Musik hören möchten können Sie dies entweder mit dem eingebauten Radio Teil oder wahlweise auch wenn Sie am Chinchkabel unter der Wanne eine Musikquelle einstecken. Die **Taste Nr. 10** dient dann zum Ein- und Ausschalten sowie der Wahl der Musikquelle. Die **Tasten 8 und 9** regeln die Lautstärke. Sendereinstellung wird mit den **Tasten 11 und 12** gemacht. Wenn Sie jedoch die **Taste 13** für ca. 3 Sekunden drücken, sucht das Radio alle Frequenzen ab und speichert die Sender automatisch. Um einen Radioempfang zu erhalten, muss die Antenne (Draht) möglichst horizontal verlegt werden. Ausserdem ist der analoge Radioempfang von dem Einbaustandort und der Gesetzgebung im Standort-Land abhängig.

Die **Taste 14** schaltet die LED-Beleuchtung der kompletten Whirlwanne ein- und aus. Die Taste 15 schaltet den Ozonator ein- und aus. Dieser wird dann eingeschaltet, wenn mehrere Personen nacheinander im selben Badewasser baden. Lassen Sie den Ozonator dann laufen, wenn niemand im Wasser ist. Nach ca. 8 Minuten ist das Badewasser ohne Chemikalien weitestgehend Keimfrei und kann von den neuen Badenden gefahrlos benutzt werden.

Pflege- Hinweise

Sie sollten die Whirlwanne ca. alle 2 Monate mittels HTH Rohrreiniger desinfizieren. Hierfür darf nur spezieller Rohrreiniger für Whirlpools verwendet werden. Auf keinen Fall Rohrreiniger für Abfluss-Entstopfung! Am besten Sie machen es jeweils nach einem Bad. So ist die Wanne bereits mit warmem Wasser gefüllt. Geben Sie nun die auf der Etiketle des Reinigers angegebene Menge Reinigungsmittel ins Badewasser und lassen Sie alle Pumpen 15 Minuten laufen. Dann warten Sie 5 Minuten ohne Motoren und starten danach noch einmal alle Motoren für 10 Minuten. Am Ende können Sie das Wasser ablassen und die Wanne herunterspülen.

Für den alltäglichen Reinigungsaufwand können Sie jeden üblichen Badreiniger sowie Entkalkungsmittel (Schaum) etc. verwenden.

Zur besseren Reinigung können Sie die Kopfstützen auf- und runter klappen. Die Fensterscheibe sollten Sie mit einem Microfasertuch für Glas reinigen.

Für weitere Fragen können Sie uns entweder eine E-Mail schreiben info@wellnesspools.ch oder uns unter +41 (0)31 832 07 77 anrufen.

Dieses Gerät ist TÜV Süd und CE geprüft. Es erfüllt alle gängigen Normen. Die Herstellung erfolgt unter ISO 9001:2008

Copyright

NIMA GmbH

Wellnesspools.ch

Güterstrasse 7

CH-3072 Ostermundigen

Schweiz

